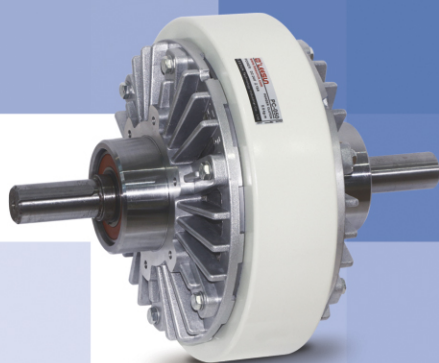


卷材張力控制專家
www.leesuncn.com

AIR BRAKES
POWDER CLUTCHES
ELECTROMAGNETIC
TENSION CONTROLLER SYSTEM



LEESUN

利迅科技工業有限公司

LEESUN Technology Industrial Co., Ltd

工業用離合器 | 製動器 | 張力控制器 | 糾偏系統

公司簡介

利迅科技工業有限公司始創于臺灣，擁有專業的設計開發人員，主要研製生產工業機械用之高精度電磁式離合器/制動器、磁粉式離合器/制動器、空氣壓式離合器/制動器、張力檢測器、張力控制器/系統、糾偏控制系統，以及卷材設備專用的氣脹軸、氣脹套夾、快速安全夾頭、鋁合金導輪等，為卷材設備行業提供各種張力控制的解決方案。

我們積極進取、開拓創新、誠信經營，服務行業近二十年，我們擁有先進的控車床和加工中心等設備，對每一件產品做到精益求精，通過不懈努力，使“LEESUN”品牌成為行業的領先者，產品廣泛應用於包裝機械、印刷機械、紡織機械、塑料機械、橡膠機械、食品加工機械、木工機械、造紙機械、玻璃機械、電纜電纜機械、電子電池機械及自動化產業機械等行業，並已出口東南亞、歐美及美洲地區。

我們的經營理念：科技領先，精心製造，持續發展。

我們的奮鬥目標：內強素質，外樹形象，把利迅公司建成一流的現代化科技制造企業。



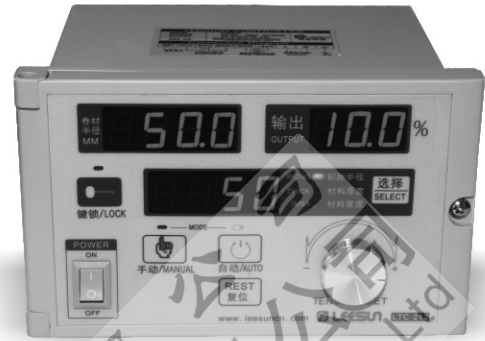
演算型張力控制器 LTC-212

概述

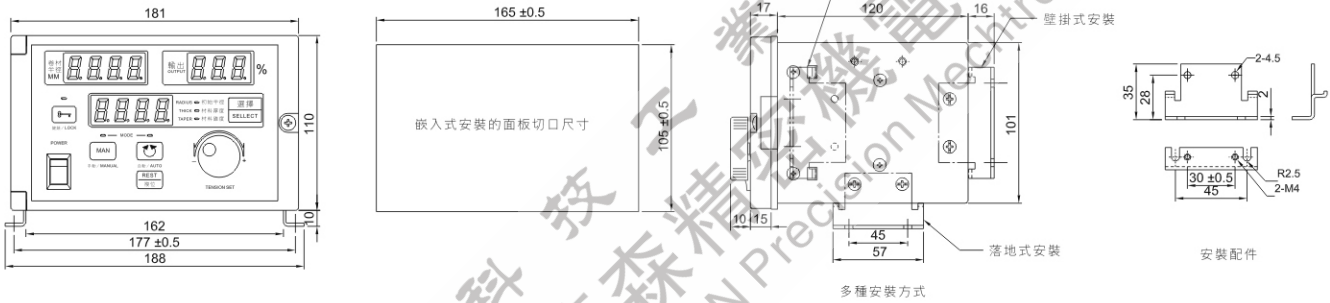
LTC-212卷徑張力控制器可通過編碼器或接近開關演算卷材半徑的變化，自動調整張力輸出值，對卷材進行錐度張力的控制，並可根據磁粉離合器/制動器在低轉矩時非線性的特征，特有轉矩補償功能，使張力曲綫更爲平坦。系統結構簡單，經濟實用，穩定可靠，適用於卷材的收/放卷控制。

功能特性

- ◆ 可手動/自動工作
- ◆ 可調的磁粉離合器/制動器轉矩補償
- ◆ 僅用編碼器或接近開關信號即可
- ◆ 可儲存9組不同材料的參數
- ◆ 自動演算卷材半徑
- ◆ 恒張力/錐度張力控制
- ◆ 可輸出0~24V/4A,過流自動保護
- ◆ 自動記憶系統所有參數和狀態
- ◆ 設定參數少,操作簡單



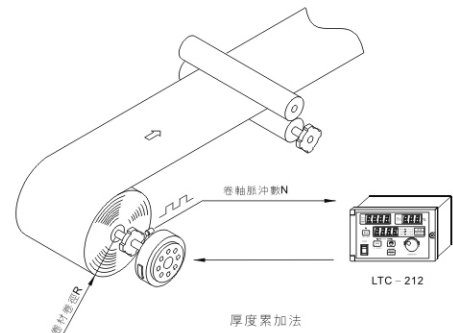
安裝規格



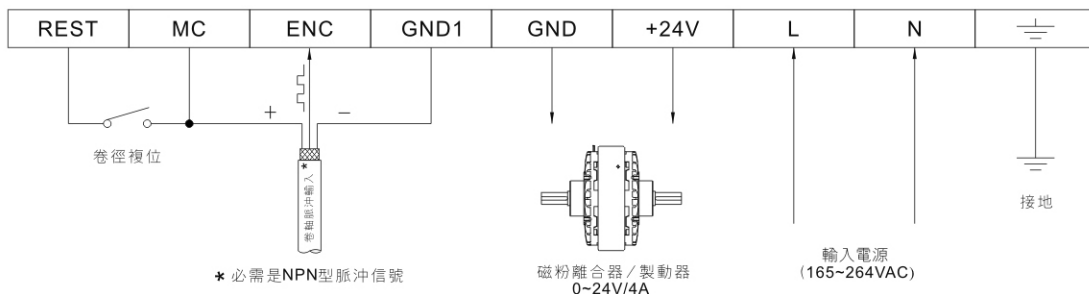
技術參數

電源	AC165~264V,50/60Hz				
輸入信號	主軸脈衝信號 (兼容編碼器和接近開關) 卷徑復位信號				
控制輸出	DC0~24V/4A 磁粉離合器/制動器				
輔助電源	接近開關或編碼器電源 (DC24V)				
參數設定	01	02	03	04	05
	初始半徑	材料厚度	錐度系數	起始補償點	補償系數
控制方式	厚度累加法				

應用例



接綫圖



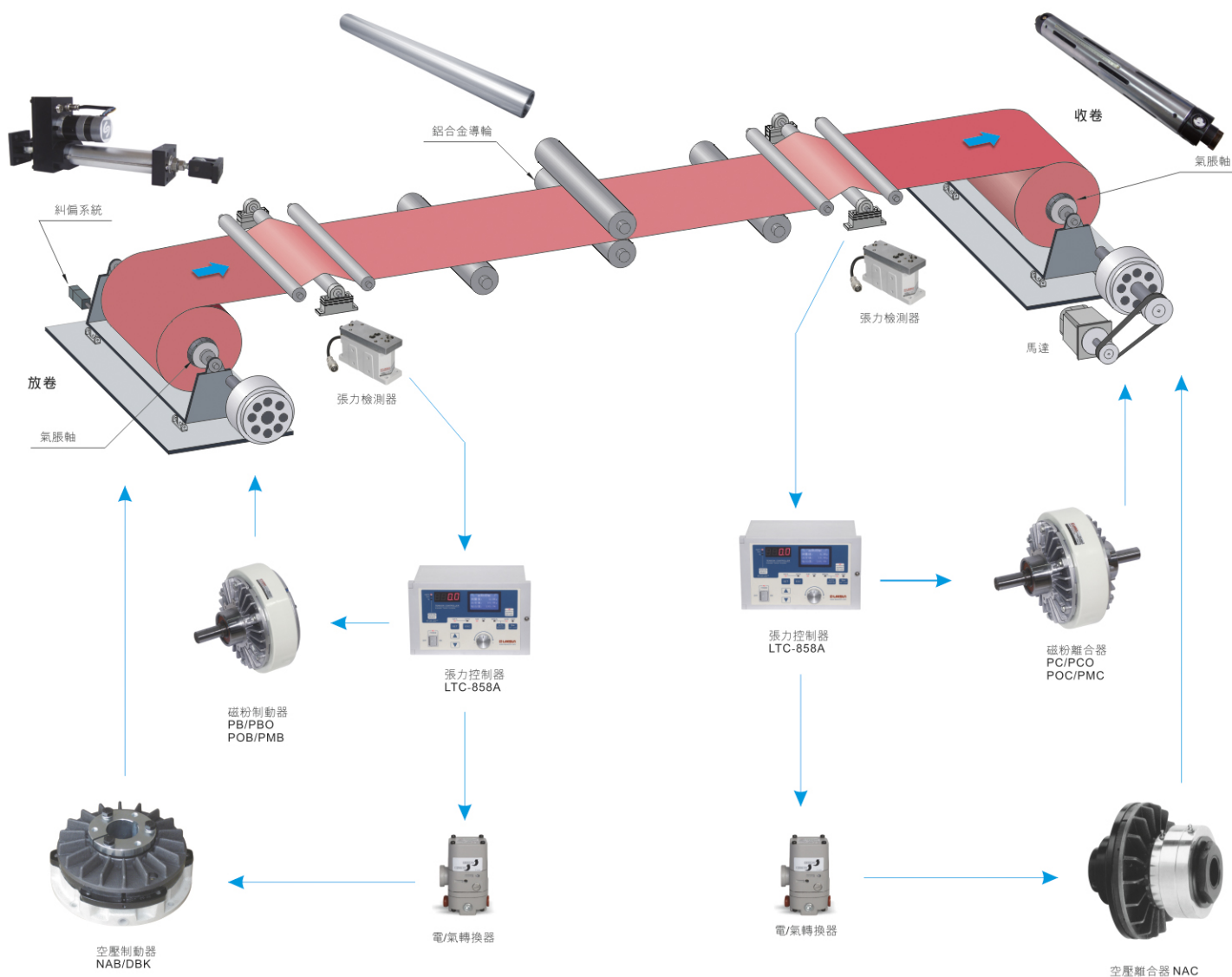
* 必需是NPN型脈沖信號

磁粉離合器/製動器
0~24V/4A

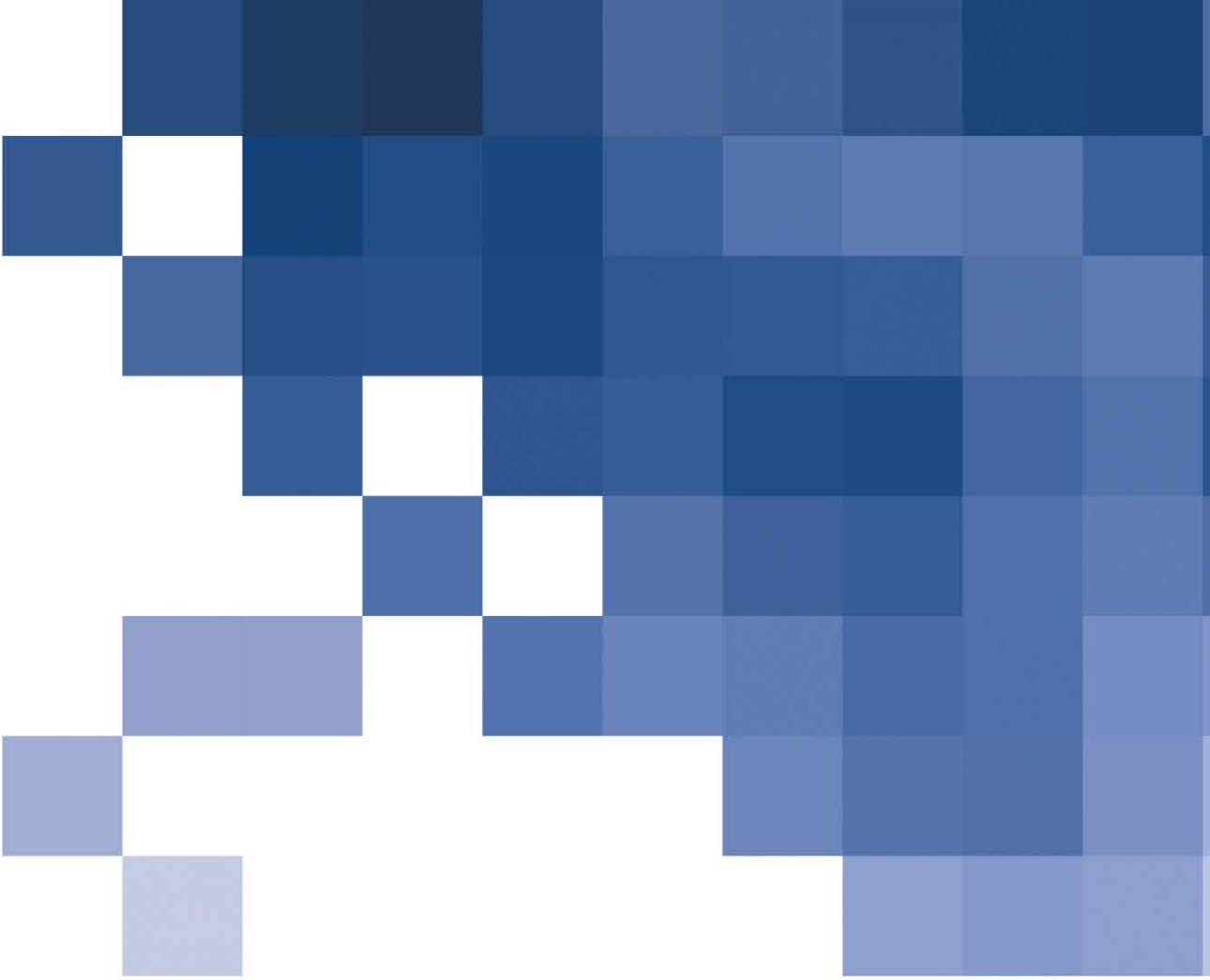
輸入電源
(165~264VAC)

行業應用

- 造紙廠
- 紙張加工工業
- 印刷工業
- 生產薄膜/膠片用
- 生產粘結帶用
- 薄膜、膠片加工工業
- 鋼鐵工業
- 銅鐵加工工業
- 金屬箔(鋁/銅箔等)工業
- 橡皮工業
- 皮革工業
- 輪胎工業
- 染色/織物工業
- 纖維工業
- 電纜、電纜生產工業
- 其它有關卷取加工工業



典型張力控制系統應用



利迅科技工業有限公司

LEESUN Technology Industrial Co., Ltd

臺灣：臺北縣汐止市大同路三段372號

電話：886-2-86487482

傳真：886-2-86480915

<http://www.leesuncn.com>

E-mail:sales@leesuncn.com

華南公司

東莞市萊森精密機電有限公司

DONGGUAN LEESUN Precision Mechtronics Co.,Ltd

地址：廣東省東莞市南城区第一国际百安中心B303

電話：0769- 85189162 85180215

傳真：0769- 81610656

<http://www.leesuncn.com>

E-mail: leesun@leesuncn.com