

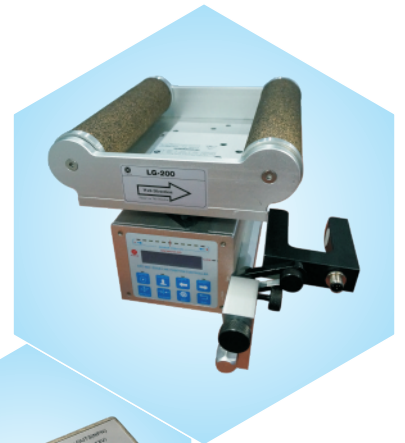
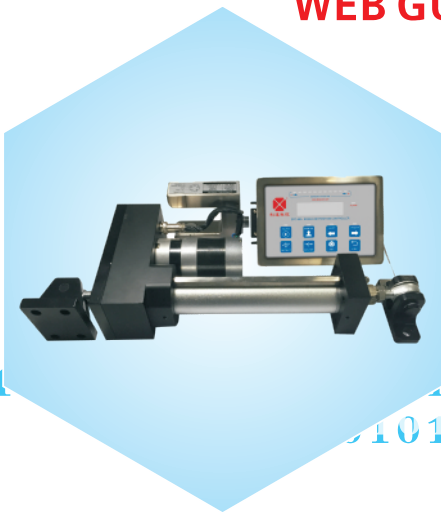


張力/糾偏/卷材控制專家
LEADING COMPANY OF TENSION CONTROL AND WEB GUIDING



糾偏控制系統

WEB GUIDING CONTROL SYSTEM



1

0101

11110100
101101001



東莞市萊森精密機電有限公司

DONGGUAN LEESUN Precision Mechtronics Co.,Ltd

工業用離合器|制動器|張力控制系統|糾偏系統



公司簡介 ABOUT US



利迅科技工業有限公司始創于臺灣,擁有專業的設計研發團隊,主要研發生產高精密磁粉式離合器/制動器、電磁式離合器/制動器、氣壓式離合器/制動器、張力控制系統、糾偏控制系統等工業產品,為卷取設備行業提供各種張力控制、糾偏控制解決方案。產品質量優異,廣受客戶好評,使“**利迅LEESUN**”品牌成為行業的領導者。產品廣泛應用於包裝機械、印刷機械、電子電池設備、電纜電纜機械、制紙制版機械、橡塑機械、食器機械、紡織機械、玻璃機械、木工機械等行業。

經過不斷發展,為了適應市場的需要,公司于1996年在福建建立生產基地,同時在東莞成立分公司——**東莞市萊森精密機電有限公司**,全面負責大陸地區的銷售業務。

東莞市萊森精密機電有限公司以優質的產品和真誠服務歡迎廣大新老客戶垂詢合作,共同發展!



超声波传感器 CS-400/500

超声波纠偏传感器应用高频超声波直线传播的原理，用来检测卷材的边缘位置。与光电传感器相比，不会受材料透明度的影响，所以使用时无需调，非常方便。适用于不透气材料(例如塑料薄膜,纸张等等)的追边应用(透气材料例如布,无纺布则不适用)。

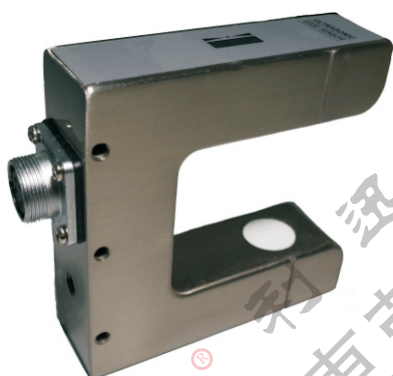
功能特点

- 自带偏移量显示
- 200K超声波对射
- 0.05m/s反应时间
- 无需人工调整校准
- 支持一路模拟量/二路开关量输出
- 检测范围6mm，检测精度0.05mm
- 适合于所有不透气的材料（如透明薄膜、纸张等）

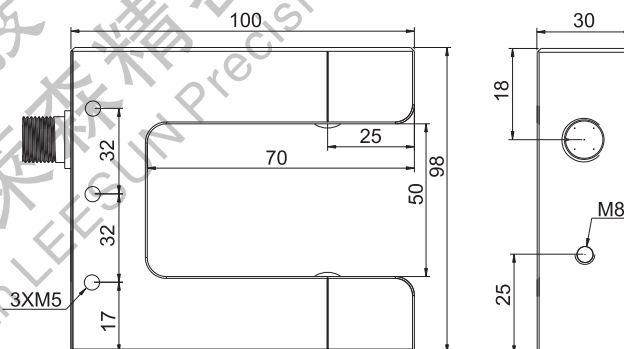
技术参数

跟踪方式	对边追踪
电源输入	DC12V
输出信号	0...5V/双路开关量信号
检测范围	6mm (±3.0mm)
检测精度	±0.05mm

CS-500



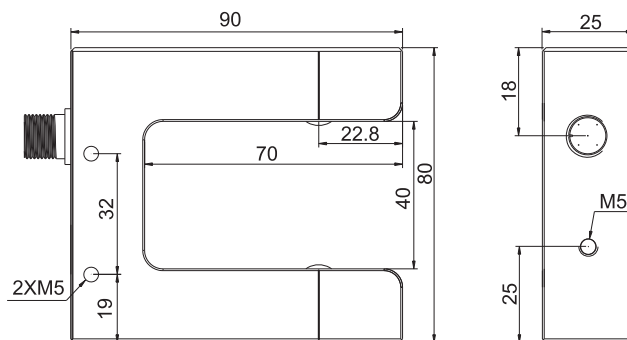
尺寸规格(单位mm)



CS-400



尺寸规格(单位mm)





我们的产品 Application Show

➤ 张力控制系列



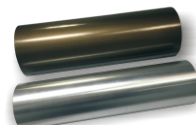
➤ 检测器系列



➤ 离合器制动器系列



➤ 气胀轴铝导辊胶辊系列



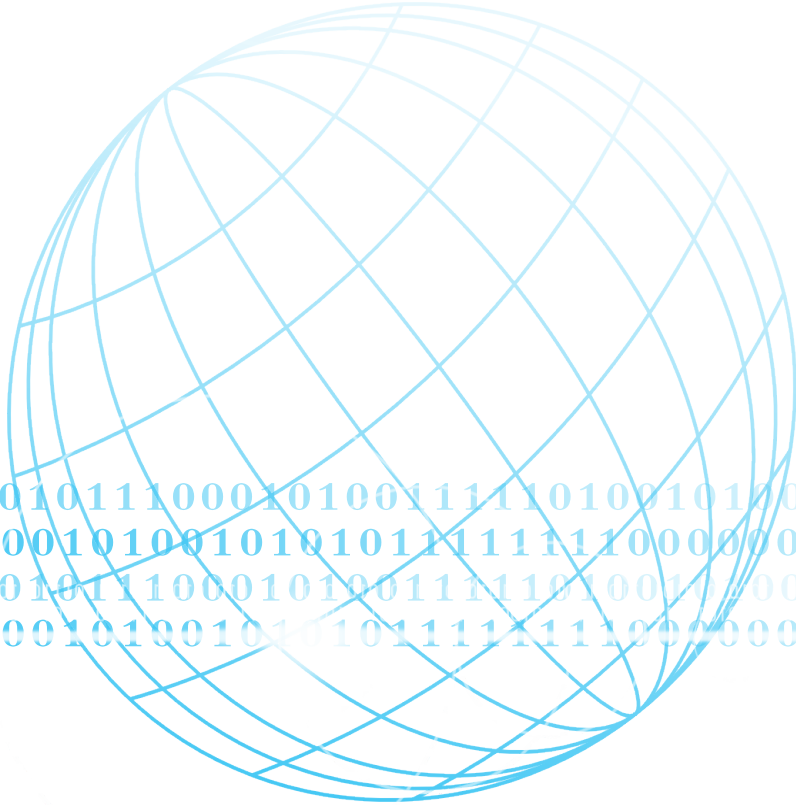
更多產品資訊請訪問：www.leesuncn.com

或致電：400-888-5212，我們豐富經驗的工程師團隊樂于為您提供服務！



品質決勝未來

Quality winning the future



100101011100010100111110100101001101
1100001010010101011111111000000010000000
100101011100010100111110100101001101
11000010100101010111111100000001000000



利迅科技

利迅科技工業有限公司

LEESUN Technology Industrial Co., Ltd

臺灣：臺北縣汐止市大同路三段372號

電話：886-2-8648 7482

傳真：886-2-8648 0915

網址：www.leesuncn.com

郵箱：sales@leesuncn.com

大陸工廠

地址：福建省福州市倉山區浦上工業區

郵箱：sales@leesuncn.com

華南公司

東莞市萊森精密機電有限公司

DONGGUAN LEESUN Precision Mechtronics Co.,Ltd

地址：廣東省東莞市南城區第一國際百安中心B303

電話：0769-85189162/85180215/26980325

傳真：0769-81610656

網址：www.leesuncn.com

郵箱：leesun@leesuncn.com

全國免費服務熱綫

400-888-5212