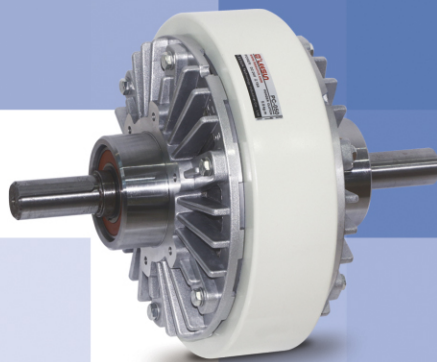


卷材張力控制專家
www.leesuncn.com

AIR BRAKES
POWDER CLUTCHES
ELECTROMAGNETIC TENSION CONTROLLER SYSTEM



利迅科技工業有限公司
LEESUN Technology Industrial Co., Ltd

工業用離合器 | 製動器 | 張力控制器 | 糾偏系統

公司簡介

利迅科技工業有限公司始創于臺灣，擁有專業的設計開發人員，主要研製生產工業機械用之高精度電磁式離合器/制動器、磁粉式離合器/制動器、空氣壓式離合器/制動器、張力檢測器、張力控制器/系統、糾偏控制系統，以及卷材設備專用的氣脹軸、氣脹套夾、快速安全夾頭、鋁合金導輪等，為卷材設備行業提供各種張力控制的解決方案。

我們積極進取、開拓創新、誠信經營，服務行業近二十年，我們擁有先進的控車床和加工中心等設備，對每一件產品做到精益求精，通過不懈努力，使“LEESUN”品牌成為行業的領先者，產品廣泛應用於包裝機械、印刷機械、紡織機械、塑料機械、橡膠機械、食品加工機械、木工機械、造紙機械、玻璃機械、電纜電纜機械、電子電池機械及自動化產業機械等行業，並已出口東南亞、歐美及美洲地區。

我們的經營理念：科技領先，精心製造，持續發展。

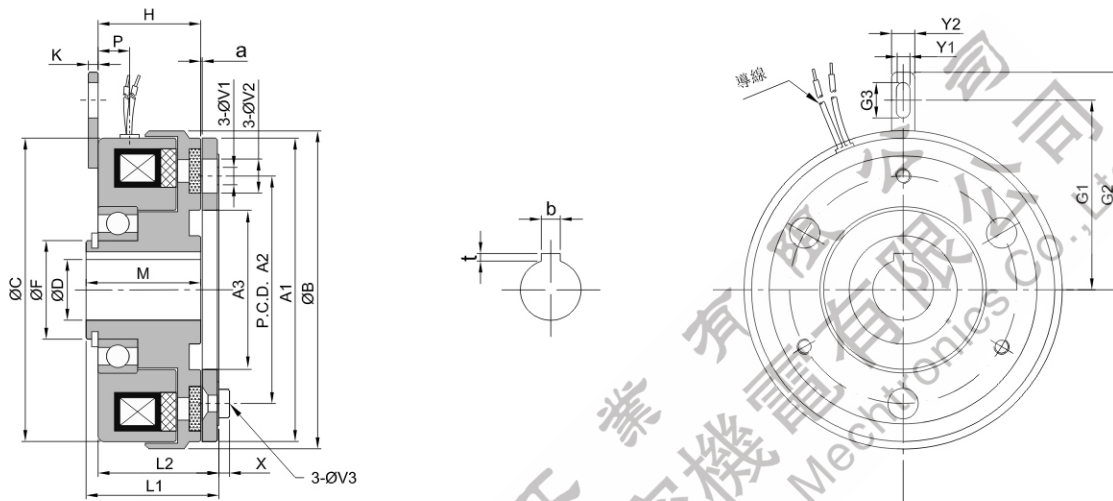
我們的奮鬥目標：內強素質，外樹形象，把利迅公司建成一流的現代化科技制造企業。



➔ 內軸承式電磁離合器 MCS

用途

連結、切離、變速、寸動、正逆轉、高頻運轉、過載保護等。



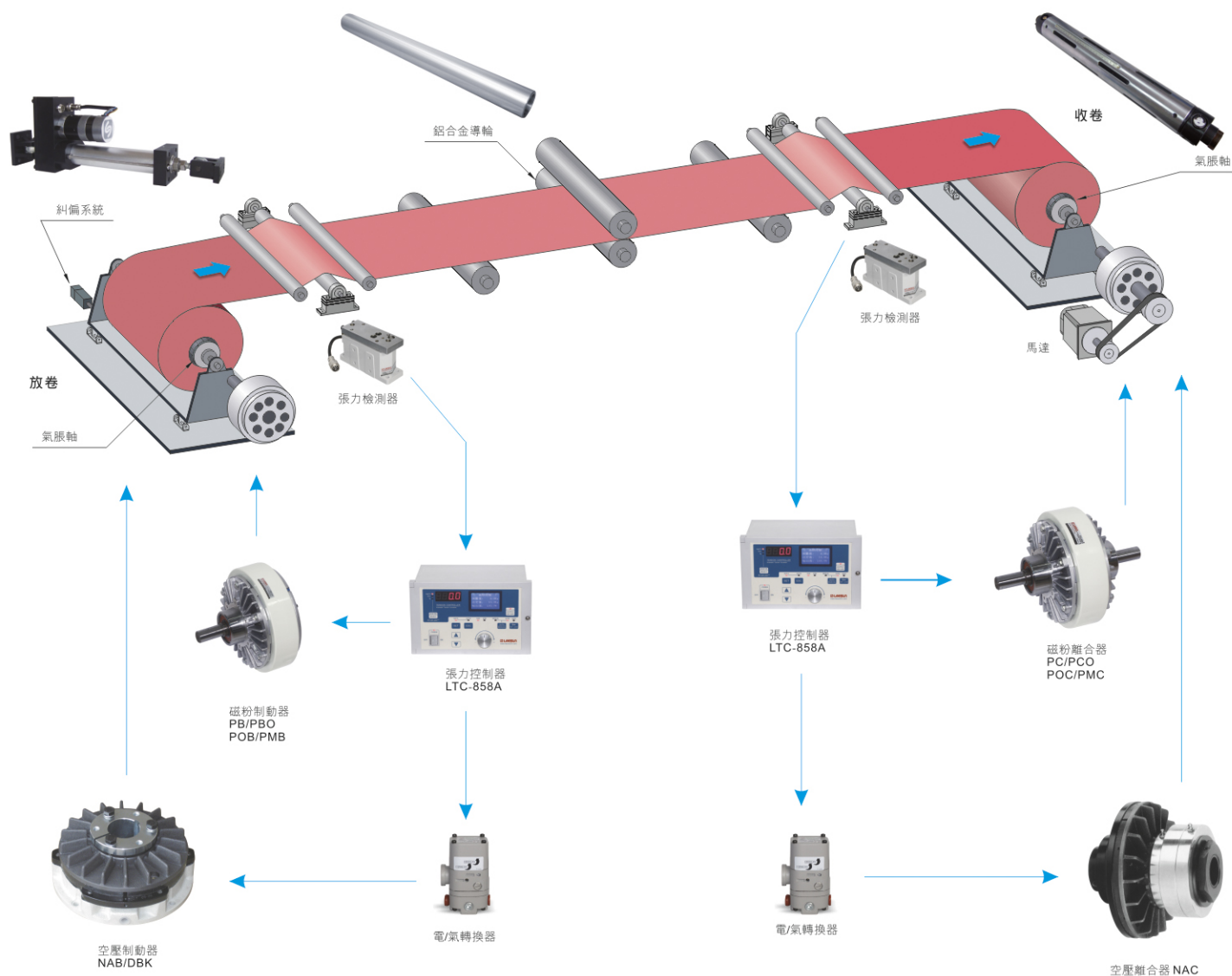
性能參數

▶ 額定電壓: DC24V

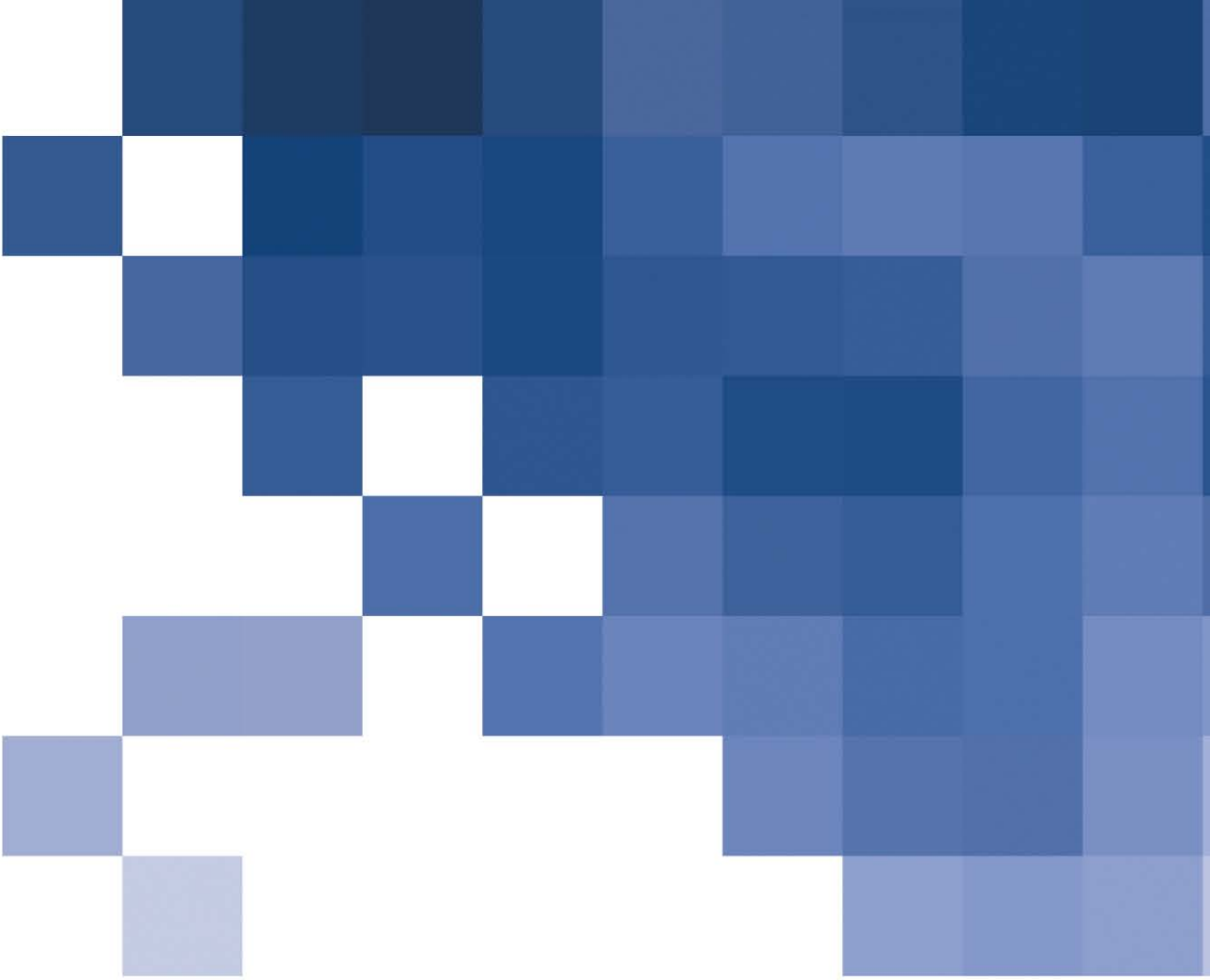
型號 MODEL	MCS-006	MCS-015	MCS-025	MCS-050	MCS-100	MCS-200	MCS-400	
靜摩擦轉矩[kgf-m](N-m)	0.6(6)	1.5(15)	2.5(25)	5.0(50)	10(100)	20(200)	40(400)	
動摩擦轉矩[kgf-m](N-m)	0.5(5)	1.0(10)	2.0(20)	4.0(40)	8(80)	16(160)	32(320)	
功率[DC24V](W)at 20°C	11	15	20	25	35	45	60	
重量(kg)	1.0	1.5	2.5	4	7	11	21	
最高轉速(r/min)	1800							
徑方向	A1	63	80	100	125	160	200	250
	A2	46	60	76	95	120	158	210
	A3	34.5	41.5	51.5	61.5	79.5	99.5	124.5
	B	67.5	85	106	133	169	212.5	264
	C	67.5	85	106	133	169	212.5	264
	D	12	15	20	25	30	40	50
	F	20	25	30	40	50	65	80
	H	24	26.5	30	33.5	37.5	50	65
	K	2	2	2	2	3.2	3.2	4
	L1	31	34.5	39.5	44.5	50.5	60.5	77.5
	L2	28	31	36	40.5	46.5	55.5	64
	M	27	29.5	34	37.5	42	50	65
	P	7.5	8	9	9	11.5	12.5	13
	V1	3-3.1	3-4.1	3-5.1	3-6.1	3-8.1	3-10.2	4-12.2
	V2	6.3	8	10.5	12	15	18	18
V3	5	6.2	8	10	13	15	16	
X	1	1.2	1.5	1.8	3.2	3.5	4	
a	0.2(±0.05)			0.3 ^{+0.05} _{-0.1}		0.5 ⁻⁰ _{-0.15}		
軸方向	G1	42.5	57.5	62.5	77.5	100	115	140
	G2	50	65	70	85	112	135	160
	G3	9.5	10.5	11.5	11.5	18.5	20	20
	Y1	4.5	5.5	6.5	6.5	9	10.5	10.5
	Y2	14	16	16	16	25	35	40
	b	4	5	5	7	7	10	12
	t	1.8	2.3	2.3	3.3	3.3	3.8	3.8

行業應用

- 造紙廠
- 紙張加工工業
- 印刷工業
- 生產薄膜/膠片用
- 生產粘結帶用
- 薄膜、膠片加工工業
- 鋼鐵工業
- 銅鐵加工工業
- 金屬箔(鋁/銅箔等)工業
- 橡皮工業
- 皮革工業
- 輪胎工業
- 染色/織物工業
- 纖維工業
- 電纜、電纜生產工業
- 其它有關卷取加工工業



典型張力控制系統應用



利迅科技工業有限公司

LEESUN Technology Industrial Co., Ltd

臺灣：臺北縣汐止市大同路三段372號

電話：886-2-86487482

傳真：886-2-86480915

<http://www.leesuncn.com>

E-mail:sales@leesuncn.com

華南公司

東莞市萊森精密機電有限公司

DONGGUAN LEESUN Precision Mechtronics Co.,Ltd

地址：廣東省東莞市南城区第一国际百安中心B303

電話：0769- 85189162 85180215

傳真：0769- 81610656

<http://www.leesuncn.com>

E-mail: leesun@leesuncn.com