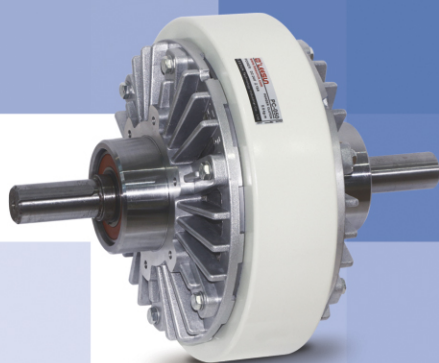


卷材張力控制專家
www.leesuncn.com

AIR BRAKES
POWDER CLUTCHES
ELECTROMAGNETIC
TENSION CONTROLLER SYSTEM



LEESUN

利迅科技工業有限公司

LEESUN Technology Industrial Co., Ltd

工業用離合器 | 製動器 | 張力控制器 | 糾偏系統

公司簡介

利迅科技工業有限公司始創于臺灣，擁有專業的設計開發人員，主要研製生產工業機械用之高精度電磁式離合器/制動器、磁粉式離合器/制動器、空氣壓式離合器/制動器、張力檢測器、張力控制器/系統、糾偏控制系統，以及卷材設備專用的氣脹軸、氣脹套夾、快速安全夾頭、鋁合金導輪等，為卷材設備行業提供各種張力控制的解決方案。

我們積極進取、開拓創新、誠信經營，服務行業近二十年，我們擁有先進的控車床和加工中心等設備，對每一件產品做到精益求精，通過不懈努力，使“LEESUN”品牌成為行業的領先者，產品廣泛應用於包裝機械、印刷機械、紡織機械、塑料機械、橡膠機械、食品加工機械、木工機械、造紙機械、玻璃機械、電纜電纜機械、電子電池機械及自動化產業機械等行業，並已出口東南亞、歐美及美洲地區。

我們的經營理念：科技領先，精心製造，持續發展。

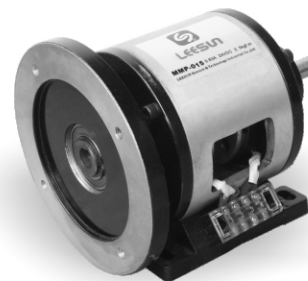
我們的奮鬥目標：內強素質，外樹形象，把利迅公司建成一流的現代化科技制造企業。



➔ 單法蘭式電磁離合/制動器組 MMP

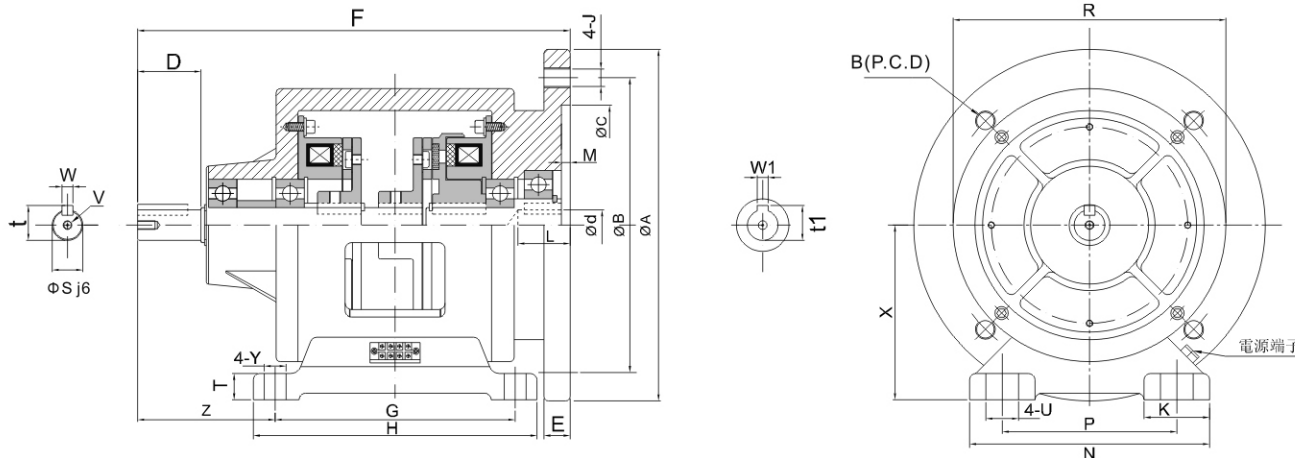
動作原理

離合器之轉子固定于入力軸，而離合器的電極板與制動器被固定于出力軸上。當有電流通過離合器時，出力軸被帶動；當離合器斷電分離，制動器有電流通過時，出力軸就停止。適用於馬達直連，法蘭面配合IEC國際規格標準。



用途

定位、寸動、高頻運轉、起動、停止。



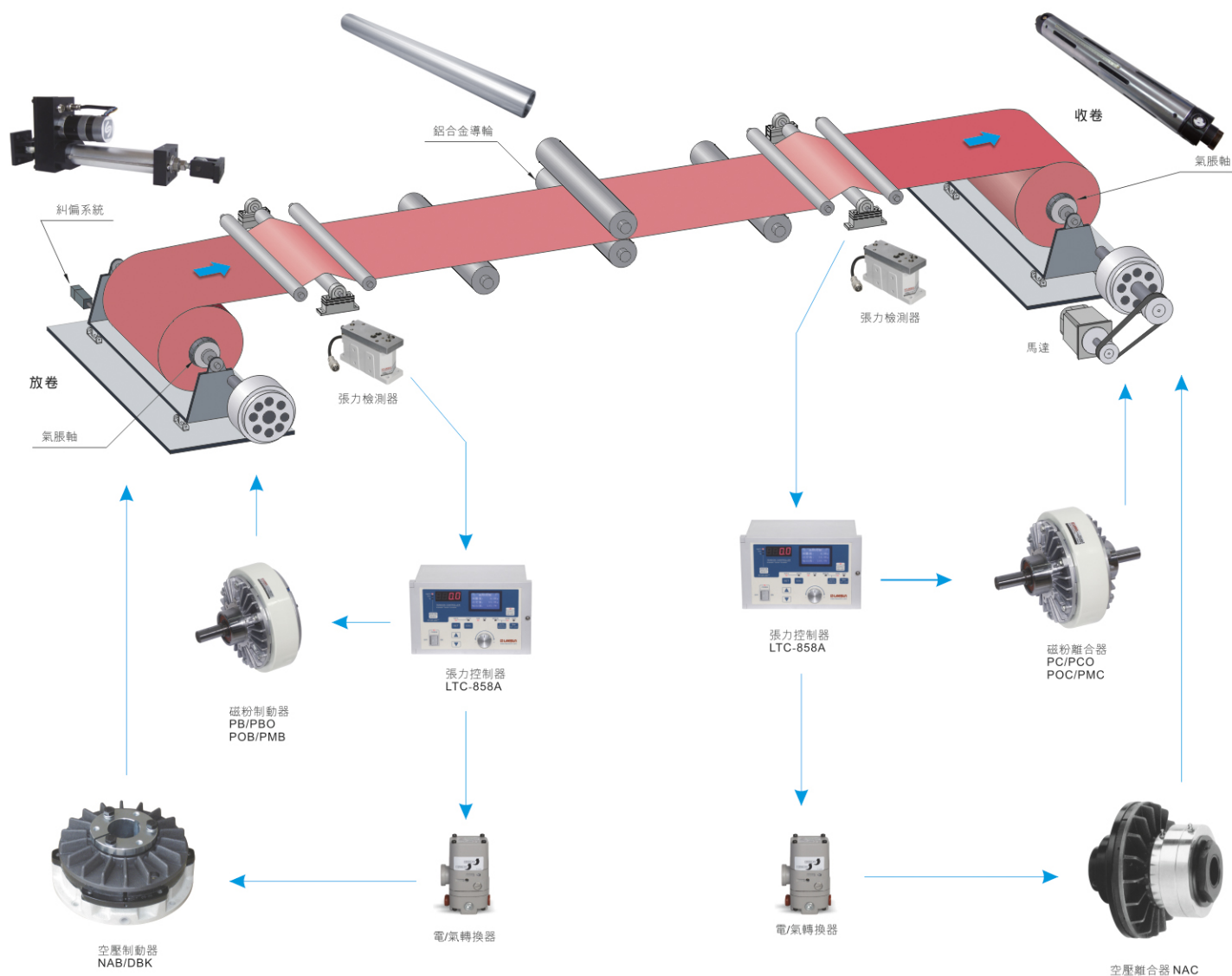
性能參數

▶ 額定電壓：DC24V

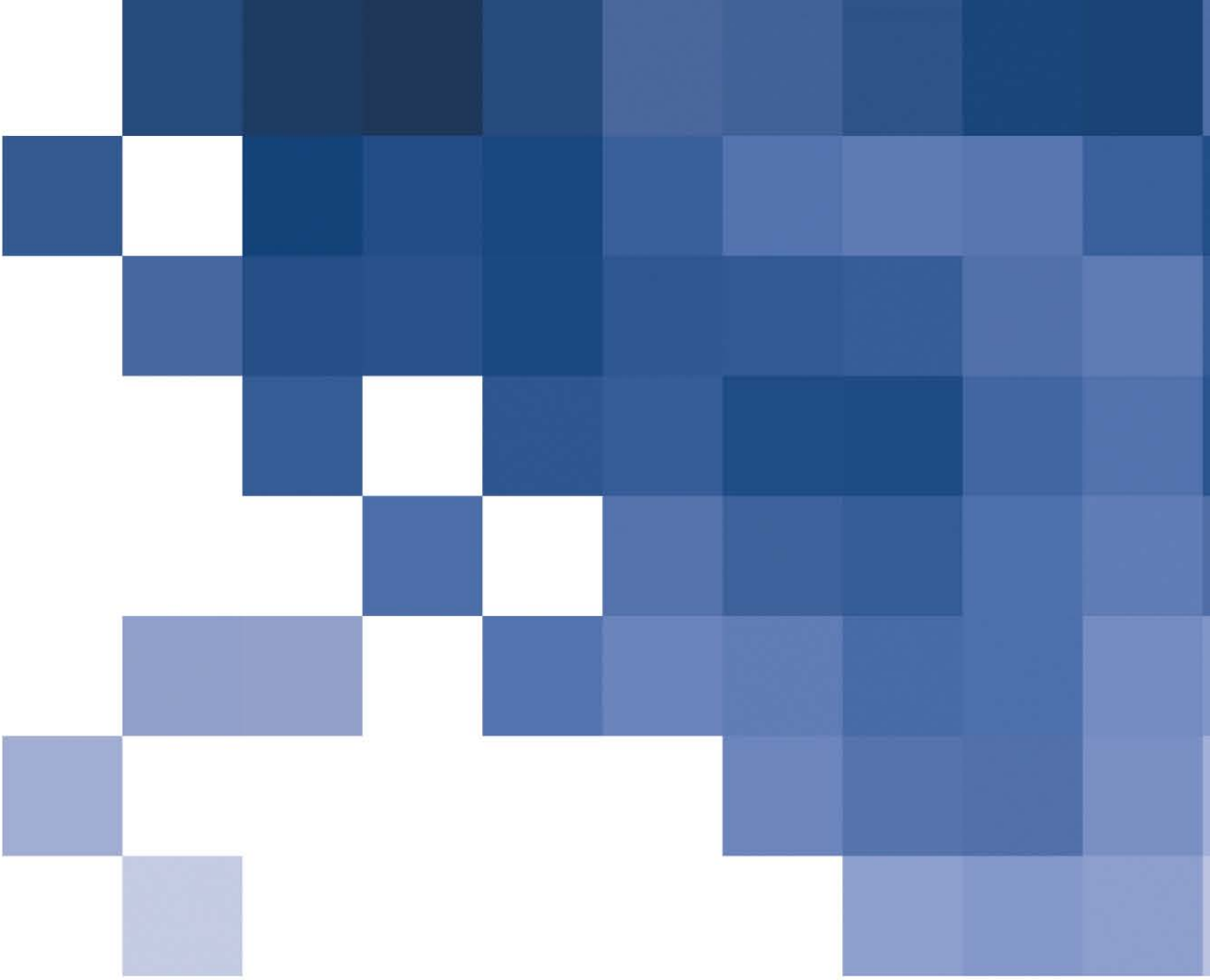
型號 MODEL	MMP-006	MMP-015	MMP-025	MMP-050	MMP-100	MMP-200	
靜摩擦轉矩[kgf-m](N-m)	0.6(6)	1.5(15)	2.5(25)	5.0(50)	10(100)	20(200)	
動摩擦轉矩[kgf-m](N-m)	0.5(5)	1.0(10)	2.0(20)	4.0(40)	8.0(80)	16(160)	
功率[DC24V](W)at 20°C	11	15	20	25	35	45	
重量(kg)	2.6	5	9	15	25	48	
最高轉速(r/min)	1800						
徑方向	A	160	160	200	200	250	300
	B	130	130	165	165	215	265
	C	110	110	130	130	180	230
	J	M8		M10		M12	
	V	M4*0.7P8L		M6*1P*11L			M10*1.5P*17L
	R	100	125	150	190	230	290
	X	65	80	90	112	132	160
	T	10	12	15	15	18	20
	d	11	14	19	24	28	38
	S	11	14	19	24	28	38
軸方向	D	25	30	40	50	60	80
	E	12		15.5	15	13	16
	F	160	194.5	234.5	310.5	389	536
	G	90	110	135	160	200	240
	H	105	130	160	185	230	270
	K	27.5	32	35	42	46	47
	L	27	32	42	52	62	82
	M	5			6		
	N	90	110	140	175	200	240
	P	65	80	105	135	155	195
	U	13.5	15	20	24	28	28
	Y	6.5	9	11		14	
	Z	48.5	63	80	108	145	188
	W	4	5	6	7		
	t	12.8	16.3	21.8	27.3	31.3	41.8
	W1	4	5	6	8		
	t1	12.5	16	21.5	27	31	41.5

行業應用

- 造紙廠
- 紙張加工工業
- 印刷工業
- 生產薄膜/膠片用
- 生產粘結帶用
- 薄膜、膠片加工工業
- 鋼鐵工業
- 銅鐵加工工業
- 金屬箔(鋁/銅箔等)工業
- 橡皮工業
- 皮革工業
- 輪胎工業
- 染色/織物工業
- 纖維工業
- 電纜、電纜生產工業
- 其它有關卷取加工工業



典型張力控制系統應用



利迅科技工業有限公司

LEESUN Technology Industrial Co., Ltd

臺灣：臺北縣汐止市大同路三段372號

電話：886-2-86487482

傳真：886-2-86480915

<http://www.leesuncn.com>

E-mail:sales@leesuncn.com

華南公司

東莞市萊森精密機電有限公司

DONGGUAN LEESUN Precision Mechtronics Co.,Ltd

地址：廣東省東莞市南城区第一国际百安中心B303

電話：0769- 85189162 85180215

傳真：0769- 81610656

<http://www.leesuncn.com>

E-mail: leesun@leesuncn.com