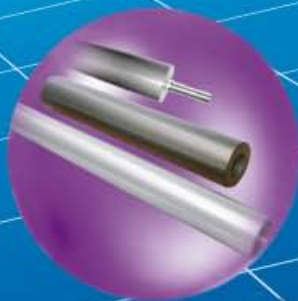


AIR SHAFT
ALNICO SHAFT
SAFETY CHUCKS
CLUTCHES & BRAKES
TENSION CONTROLLER SYSTEM
氣脹軸 | 氣脹套 | 鋁合金導軌 | 快速安全夾頭



公司簡介

利迅科技工業有限公司始創于臺灣，擁有專業的設計開發人員，主要研制生產工業機械用之高精度電磁式離合器/制動器、磁粉式離合器/制動器、空氣壓式離合器/制動器、張力檢測器、張力控制器/系統、糾偏控制系統，以及卷材設備專用的氣脹軸、氣脹套夾、快速安全夾頭、鋁合金導輪等，為卷材設備行業提供各種張力控制的解決方案。

我們積極進取、開拓創新、誠信經營，服務行業近二十年，我們擁有先進的控車床和加工中心等設備，對每一件產品做到精益求精，通過不懈努力，使“**利迅**”品牌成為行業的領先者，產品廣泛應用於包裝機械、印刷機械、紡織機械、塑料機械、橡膠機械、食品加工機械、木工機械、造紙機械、玻璃機械、電纜電纜機械、電子電池機械及自動化產業機械等行業，並已出口東南亞、歐美及美洲地區。

我們的經營理念：科技領先，精心制造，持續發展。

我們的奮鬥目標：內強素質，外樹形象，把利迅公司建成一流的現代化科技制造企業。



➔ 氣脹軸

概 述

氣脹軸又名氣壓式卷軸，是以空氣壓縮原理，使軸之外徑改變，進而與卷管緊密結合，便于整卷材料之發送卷取，促進生產綫上操作之合理、簡便、精準性與自動化。

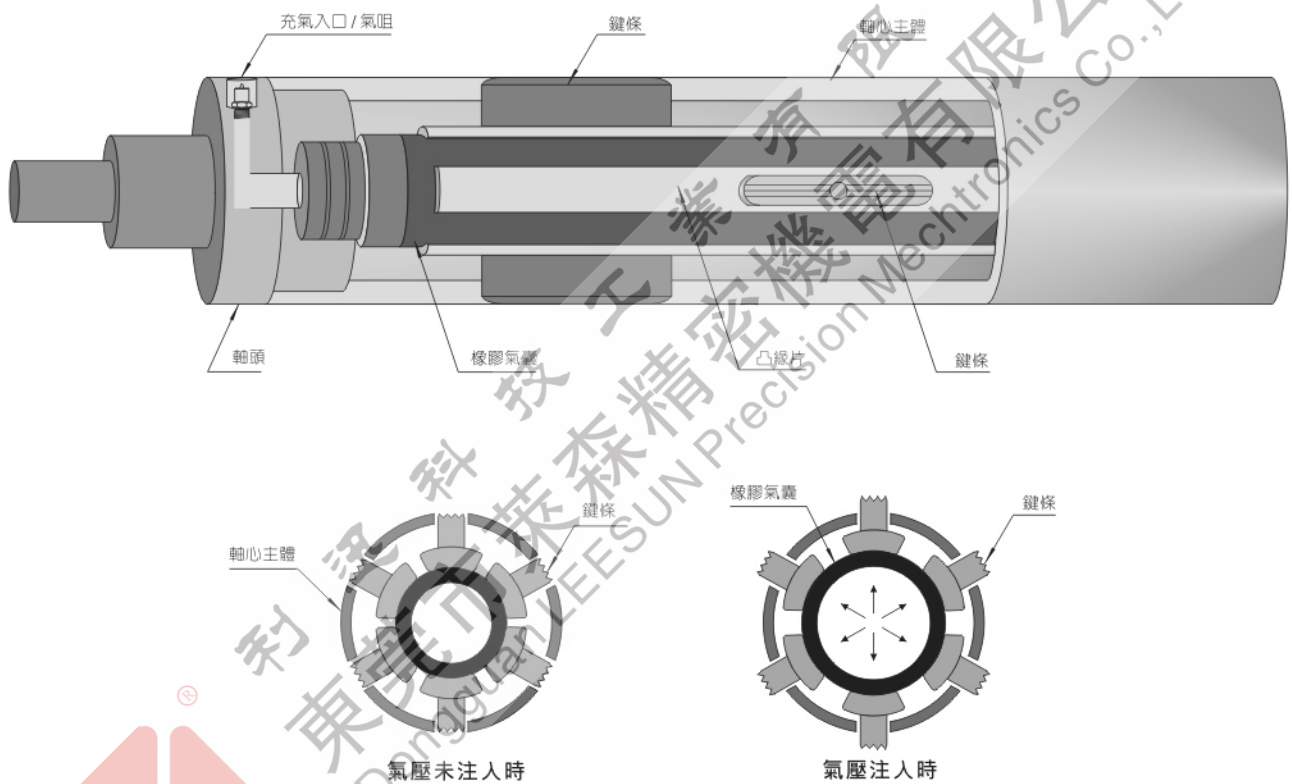
工作原理

當空氣注入內部膨脹時，軸主體內之零件被擴張押出，轉變為軸主體之外徑增大，促使卷管全面寬精確的固定于軸主體上。當內部空氣被放出時，擴張押出之零件縮回，軸心便又可很方便的被取出。

功能特性

- 軸心主體採用高應力鋼材或鋁合金材料，制成內部膨脹體為特殊之進口合成橡膠構成。
- 並有多種結構形式：中心導動鍵條式氣脹軸、中心導動板條式氣脹軸、獨立調節滑差式氣脹軸。

產品結構



安裝實例

➔ 板條式氣脹軸

概 述

LEESUN-LT系列氣脹軸又稱瓦片式氣脹軸，為應用廣泛之收放卷軸使用。對卷品的收卷寬幅要求>10mm，並且對於比較薄的紙芯(6mm或更薄)，該款軸體可以和卷芯內壁面全部接觸固定，因此，可以減少紙管形變，並在氣壓變化時保持較好的真圓度，使分切的端面齊整。

表面由多片板條構成按圓周等分分布，板條為鋁合金材質，帶條狀齒槽並經陽極硬化處理，經久耐用，適用於不同材質的卷材。

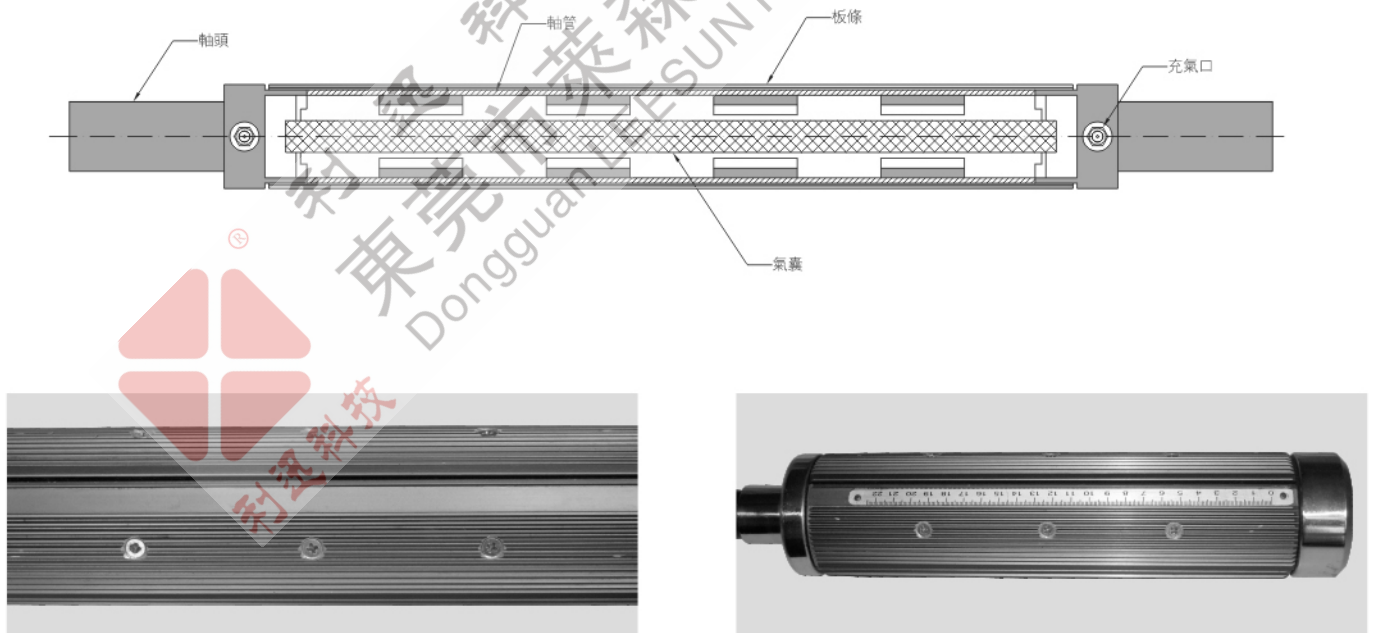
用 途

產品應用於分條，印刷，復卷，塗布，貼合，制袋，造紙，電子電池等相關機械或其它需要較高真圓度，分切精度高，幅寬窄的卷品，表面取及送料之結構配合使用。

基本參數

型號 MODEL	未充氣時直徑(Ømm)	充氣後直徑(Ømm)	適用卷管內徑(Ømm)
3"	Ø74~Ø75	Ø78	Ø75.5~Ø78
4"	Ø99	Ø105	Ø101~Ø102
5"	Ø125	Ø130	Ø126~Ø128
6"	Ø150	Ø154	Ø151~Ø153
8"	Ø200	Ø206	Ø202~Ø204
10"	Ø250	Ø260	Ø252~Ø256
12"	Ø300	Ø310	Ø302~Ø305

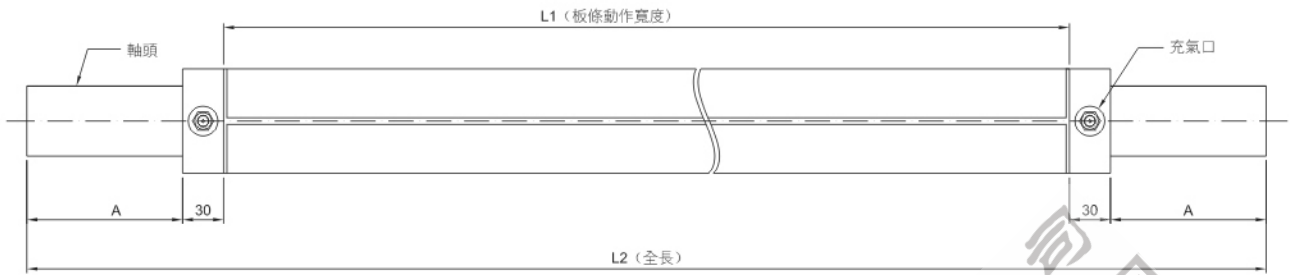
基本構造



▶ 可依客户要求設計生產

☛ 板條式氣脹軸

標準樣式



標準概算重量

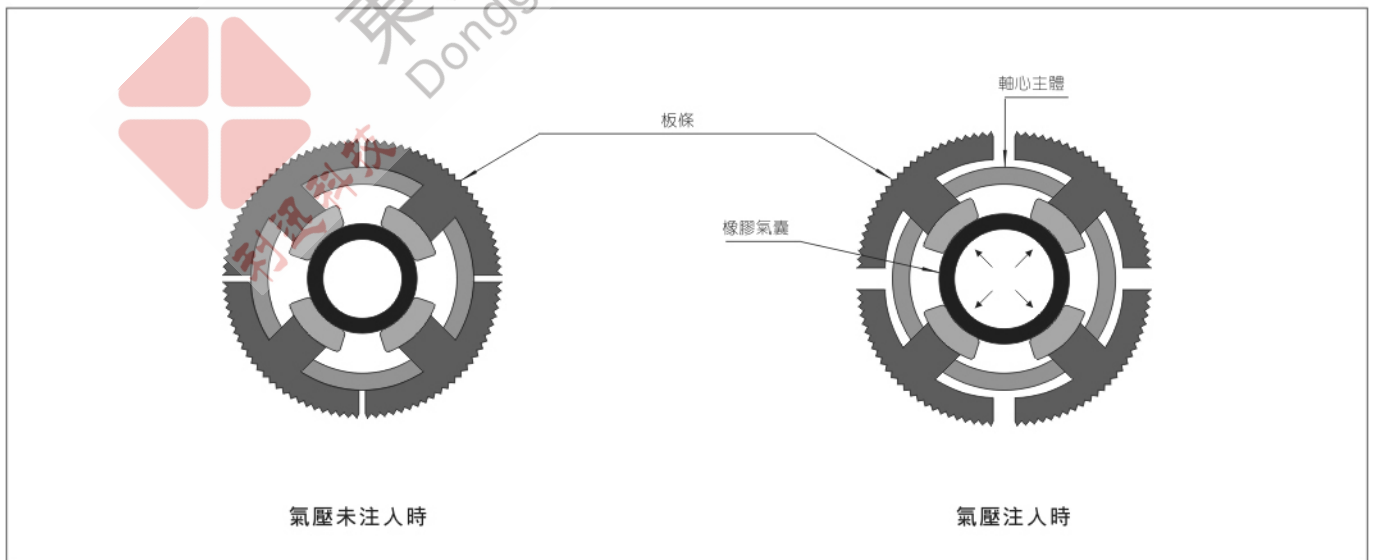
L1 (板條動作寬度) +100概算長度	3"	其它尺寸
600~1000mm	11~16(kg)	另行計算
1000~1300mm	16~20(kg)	
1300~1600mm	20~24(kg)	
1600~2000mm	24~30(kg)	



標準單位承載能力

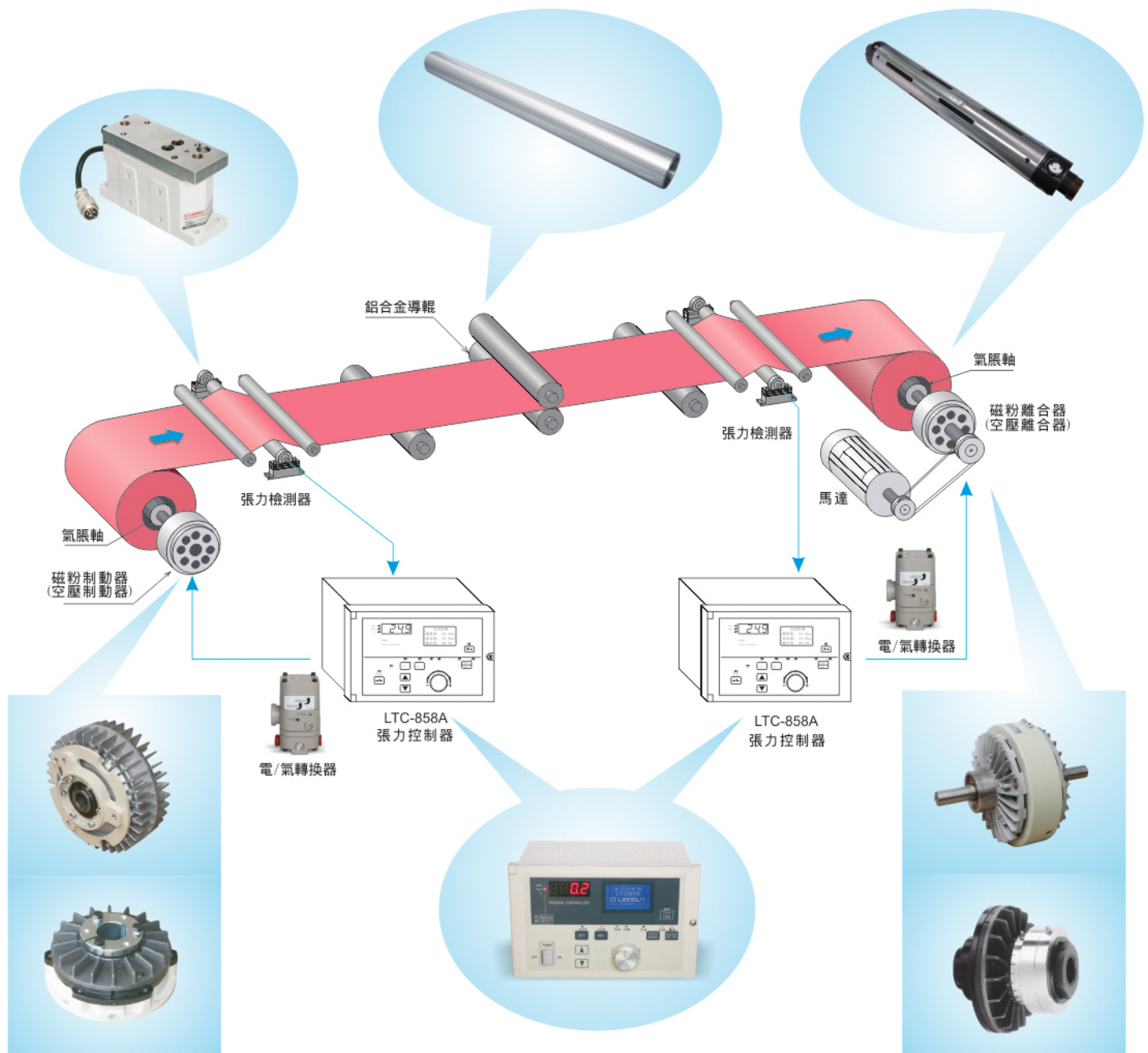
- 3"承載範圍: 200~500(kg)
- 6"承載範圍: 800~1000(kg)

動作圖示



☉ 行業應用

- 造紙廠
- 紙張加工工業
- 印刷工業
- 生產薄膜/膠片用
- 生產粘結帶用
- 薄膜、膠片加工工業
- 鋼鐵工業
- 銅鐵加工工業
- 金屬箔(鋁/銅箔等)工業
- 橡皮工業
- 皮革工業
- 輪胎工業
- 染色/織物工業
- 纖維工業
- 電綫、電纜生產工業
- 其它有關卷取加工工業



典型張力控制系統應用



利迅科技工業有限公司

LEESUN Technology Industrial Co., Ltd

臺灣：臺北縣汐止市大同路三段372號

電話：886-2-86487482

傳真：886-2-86480915

<http://www.leesuncn.com>

E-mail:sales@leesuncn.com

華南

東莞市萊森精密機電有限公司

DONGGUAN LEESUN Precision Mechtronics Co.,Ltd

地址：广东省东莞市南城区第一国际百安中心B座303室

电话：0769-26980325 85189162 85180215

传真：0769-81610656

<http://www.leesuncn.com>

E-mail: leesun@leesuncn.com

全国统一服务热线：400-030-2680

華東

華北